

Product: SpiroVent  
DN250 Flens

Type:  
Datum:

BA250F  
19-11-2019

Klantnaam:

Project:

Referentie:

**Ontwerp criteria**

Medium:	Water / glycol ( max.50% )	
Nom. Stroomingssnelheid:	1,5	m/s
Nominaal debiet:	288,0	m <sup>3</sup> /h
Maximale systeemdruk:	10	bar-g
Maximale temperatuur:	110	°C
Δp bij nom. debiet:	7,0	kPa
Ontwerpstandaard:	EN 13445	

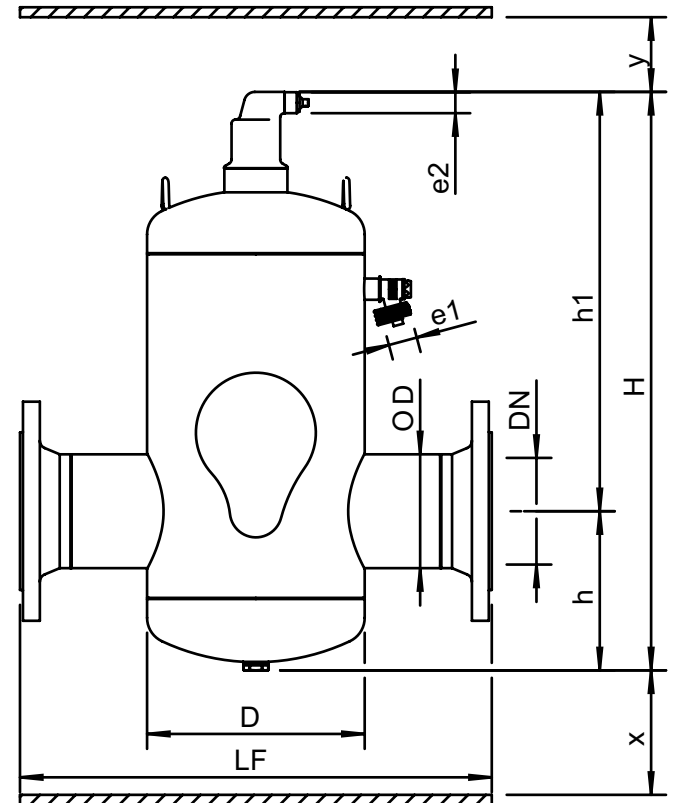
**Kwaliteitscontrole**

Testdruk (bar):	7
Testmedium:	Lucht
Testcertificaat:	nee
Ontwerp en Productie volgens 2014/68/EU:	ja
Materiaalcertificaten:	nee
Tekening:	nee
Lasprocedures:	nee
Lasinspectie (Röntgen: 10%):	nee
Inspectie door keuringsinstantie:	nee

**Constructiematerialen**

Huis:	S235 JR G2 (St.37)
Aansluitingen:	S235 JR G2 (St.37)
Sokken:	S235 JR G2 (St.37)
Flenzen (EN 1092-1 PN16):	P250GH
Bodems:	S235 JR G2 (St.37)
Ontluchtingskap:	Messing
Ventielafdichting:	Viton
Vlotter:	PP
Spirobuis Kembuis:	S235 JR G2 (St.37)
Spirobuis Beharing:	Koper
Spirobuis Soldeer:	Tin(SnCu3)
Lak:	Standaard
Kleur:	Geel (RAL 1003)

**Tekening**



**Afmetingen**

DN:	250
OD:	273 mm
H:	1250 mm
h:	385 mm
h1:	865 mm
D:	508 mm
LF:	890 mm
e1:	G3/4
e2:	R1/2
x:	>50 mm
y:	>50 mm

Volume: 210 ltr  
Ledig gewicht (circa): 171 kg

Wijzigingen voorbehouden