

Product: SpiroCombi Magneet
DN200 Flens

Type:
Datum:

BC200FM
21-12-2020

Klantnaam:

Project:

Referentie:

Ontwerp criteria

Medium:	Water / glycol (max.50%)	
Nom. Stroomingsnelheid:	1,5	m/s
Nominaal debiet:	180,0	m ³ /h
Maximale systeemdruk:	10	bar-g
Maximale temperatuur:	110	°C
Δp bij nom. debiet:	5,8	kPa
Ontwerpstandaard:	EN 13445	

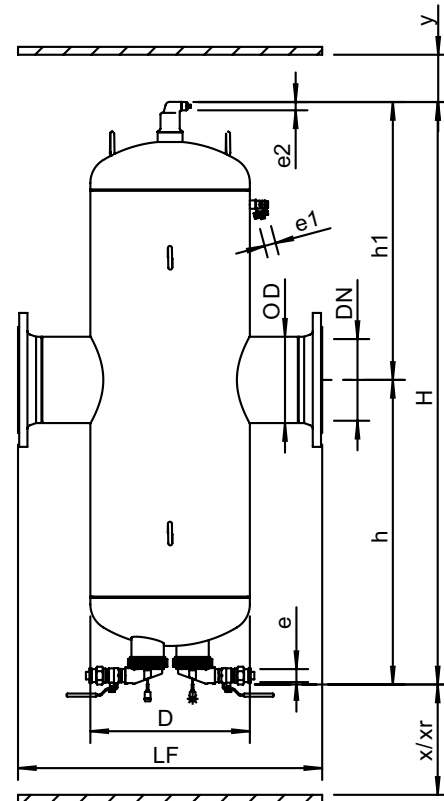
Kwaliteitscontrole

Testdruk (bar):	7
Testmedium:	Lucht
Testcertificaat:	nee
Ontwerp en Productie volgens 2014/68/EU:	ja
Materiaalcertificaten:	nee
Tekening:	nee
Lasprocedures:	nee
Lasinspectie (Röntgen: 10%):	nee
Inspectie door keuringsinstantie:	nee

Constructiematerialen

Huis:	S235 JR G2 (St.37)
Aansluitingen:	S235 JR G2 (St.37)
Sokken:	S235 JR G2 (St.37)
Flenzen (EN 1092-1 PN16):	P250GH
Bodems:	S235 JR G2 (St.37)
Ontluchtingskap:	Messing
Ventielafdichting:	Viton
Vlotter:	PP
Spirobuis Kernbuis:	S235 JR G2 (St.37)
Spirobuis Beharing:	Koper
Spirobuis Soldeer:	Tin(SnCu3)
Lak:	Standaard
Kleur:	Geel (RAL 1003)
Dompelbuis:	Koper, Messing
Magneet:	Neodymium
Aftapkraan:	Vernikkeld messing

Tekening



Afmetingen

DN:	200
OD:	219,1 mm
H:	1479 mm
h:	773 mm
h1:	706 mm
D:	406 mm
LF:	775 mm
e:	Rp1
e1:	G3/4
e2:	R1/2
x:	>100 mm
y:	>50 mm
Xr:	>700 mm

Volume:	105 ltr
Ledig gewicht (circa):	133 kg

Wijzigingen voorbehouden