

Product: SpiroVent Hi-flow
DN125 Laseinden

Type:
Datum:

HA125L
19-11-2019

Klantnaam:

Project:

Referentie:

Ontwerp criteria

Medium:	Water / glycol (max.50%)	
Max. Stroomingssnelheid:	3	m/s
Maximum debiet:	144,0	m ³ /h
Maximale systeemdruk:	10	bar-g
Maximale temperatuur:	110	°C
Δp bij max. debiet:	16,8	kPa
Ontwerpstandaard:	EN 13445	

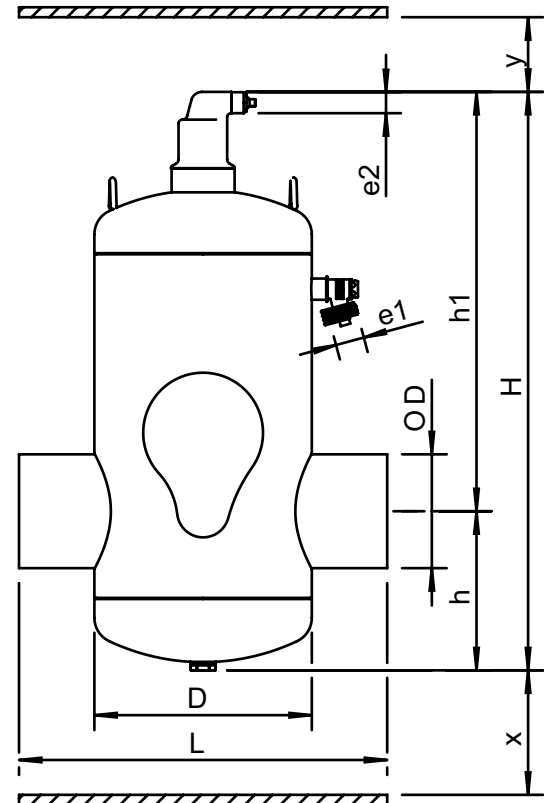
Kwaliteitscontrole

Testdruk (bar):	7
Testmedium:	Lucht
Testcertificaat:	nee
Ontwerp en Productie volgens 2014/68/EU:	ja
Materiaalcertificaten:	nee
Tekening:	nee
Lasprocedures:	nee
Lasinspectie (Röntgen: 10%):	nee
Inspectie door keuringsinstantie:	nee

Constructiematerialen

Huis:	S235 JR G2 (St.37)
Aansluitingen:	S235 JR G2 (St.37)
Sokken:	S235 JR G2 (St.37)
Bodems:	S235 JR G2 (St.37)
Ontluchtingskap:	Messing
Ventielafdichting:	Viton
Vlotter:	PP
Spirobuis Kernbuis:	S235 JR G2 (St.37)
Spirobuis Beharing:	Koper
Spirobuis Soldeer:	Tin(SnCu3)
Lak:	Standaard
Kleur:	Geel (RAL 1003)

Tekening



Afmetingen

DN:	125
OD:	139,7 mm
H:	1030 mm
h:	195 mm
h1:	835 mm
D:	324 mm
L:	525 mm
e1:	G3/4
e2:	R1/2
x:	>50 mm
y:	>50 mm
Volume:	75 ltr
Ledig gewicht (circa):	59 kg

Wijzigingen voorbehouden