

Productdatablad Spirotech

Productnaam

SpiroVent -DN80 -Las

Producteigenschappen

Een stalen (microbellen) luchtafseparator voor een standaard doorvoersnelheid (1,5 m/s) met een DN50 - DN150 lasverbinding

- Verwijderen effectief alle circulerende lucht en microbellen
- Nooit meer handmatig ontluften
- Toepasbaar met 50/50 Glycol / Water (Volume)
- Constante, lage drukval
- Minder storingen en uitval van installatie
- Lasaansluiting
- Aansluitdiameters van DN50 tot DN150, grotere maten op aanvraag
- Uitzonderlijk lange garantietermijnen

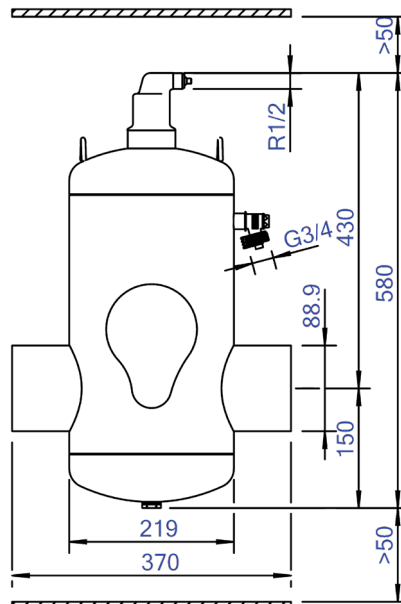
Artikelnummer

BA080L

Productafbeelding



Productafmetingen



Productdatablad Spirotech

ETIM productdata

Materiaal behuizing	Staal	Lengte van constructie	370 mm
Afvoerkraan	Nee	Compressieklasse	PN 10
Kwaliteitsklasse materiaal behuizing	St 37 (1.0254)	Oppervlakte bescherming	Gelakt
Terugspoelbaar filter	Nee	Geschikt voor open systemen	Nee
Mediumtemperatuur (continu)	0 - 110 °C	Geschikt voor gesloten systemen	Ja
Max. werkdruk	10 bar	Geschikt voor solar	Nee
Kvs-waarde [m ³ /h] bij ΔP 1 bar	153.4 m ³ /h	Met demonteerbaar filter	Nee
Variabele stromingsrichting	Ja	Filtervolume	17 Ltr.
Met isolatie	Nee	Magneet Werkingsprincipe	Nee
Scheidingstype	Lucht	Met automatische ontluchting	Ja
Connectie type	Laseinden	Met koppelingen	Nee
Model	Horizontaal	Sprongafstand ingang/uitgang	0 mm
Connectie (d)	DN 80	Materiaal aansluiting	Staal
Max. glycolmengsel	50 %	Nom. stroomsnelheid	0 - 27 m ³ /h
Geschikt voor verwarming	Ja	Flens standaard	Ander
Geschikt voor koeling	Ja		

Disclaimer

Dit productdatablad is met de grootst mogelijke zorg samengesteld. Desondanks kunnen er (tik)fouten of onvolledigheden voorkomen. Voor de actuele en correcte informatie verwijzen we je naar onze website.

