

# Productdatablad Spirotech

## Productnaam

### SpiroTrap -DN65 -Las

## Producteigenschappen

Vuilafscheider voor cv- en koelinstallaties die vuildeeltjes continu uit het systeemwater verwijderd. Uitgevoerd in staal met lasaansluiting.

- Zeer kleine deeltjes, vanaf  $5\ \mu\text{m}$  (= 0,005 mm), worden afgescheiden en verwijderd
- Vuil kan worden afgevoerd terwijl de installatie in bedrijf is
- Voorzien van een aftapkraan voor snelle en eenvoudige verwijdering van vuil
- Geen afsluiters of bypass nodig
- Toepasbaar met 50/50 ethyleenglycol / water (volume)
- Constante, lage drukval
- Onderhoud vergt slechts enkele seconden
- Maximale werkdruk: 10 bar
- Maximale mediumtemperatuur: 110 °C

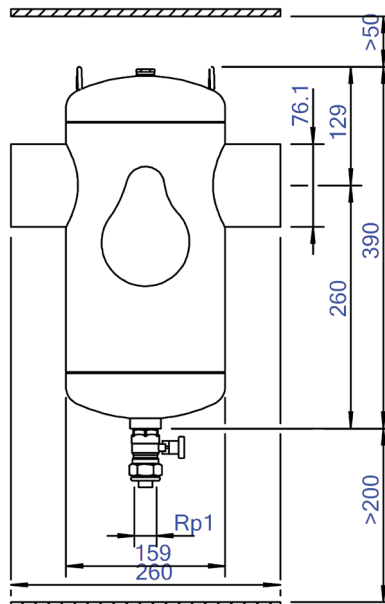
## Artikelnummer

### BE065L

## Productafbeelding



## Productafmetingen



# Productdatablad Spirotech

## ETIM productdata

Materiaal behuizing	Staal
Afvoerkraan	Ja
Kwaliteitsklasse materiaal behuizing	St 37 (1.0254)
Terugspoelbaar filter	Nee
Mediumtemperatuur (continu)	0 - 110 °C
Max. werkdruk	10 bar
Kvs-waarde [m3/h] bij ΔP 1 bar	116.1
Variabele stromingsrichting	Ja
Met isolatie	Nee
Scheidingstype	Vuil
Connectie type	Laseinden
Model	Horizontaal
Connectie (d)	DN 65
Max. glycolmengsel	50 %
Geschikt voor verwarming	Ja
Geschikt voor koeling	Ja
Lengte van constructie	260 mm
Compressieklasse	PN 10
Oppervlakte bescherming	Gelakt

Geschikt voor open systemen	Nee
Geschikt voor gesloten systemen	Ja
Geschikt voor solar	Nee
Wervel werkingsprincipe	Nee
Onderdruk werkingsprincipe	Nee
Met demonteerbaar filter	Nee
Filtervolume	5 Ltr.
Magneet Werkingsprincipe	Nee
Stuwning werkingsprincipe	Nee
Met automatische ontluchting	Nee
Deelstroom werkingsprincipe	Nee
Principe volle doorstroom met bezinken	Ja
Reiniging mogelijk tijdens bedrijf	Ja
Met koppelingen	Ja
Sprongafstand ingang/uitgang	0 mm
Materiaal aansluiting	Staal
Nom. stroomsnelheid	0 - 20 m <sup>3</sup> /h
Flens standaard	Ander

### Disclaimer

Dit productdatablad is met de grootst mogelijke zorg samengesteld. Desondanks kunnen er (tik)fouten of onvolledigheden voorkomen. Voor de actuele en correcte informatie verwijzen we je naar onze website.

