

Productdatablad Spirotech

Productnaam

EMCK Maxi 200L max 8,1bar

Producteigenschappen

De MultiControl Kompakt MAXI is een automatisch expansie- en drukbehoudapparaat, met 2 pompen (2x 100%) en een overstortventiel. Een drukloos expansievat is geïntegreerd.

- bevat 2 pompen (2x 100%)
- bevat 1 overstortventiel (1x 100%)
- Bedrijfsdruk bereik tot 8,1 bar
- Wordt geleverd met vatvolumes van 45 tot 500 liter
- Er kunnen nog twee vaten worden toegevoegd.
- Maximaal expansievolume: 75 – 1.500 liter
- De maximale temperatuur op het aansluitpunt: 70°C (meer dan 70°C mogelijk met extra tank)
- Maximale veiligheidstemperatuur in het systeem: 110°C
- Maximale werkdruk (PN): 10 bar

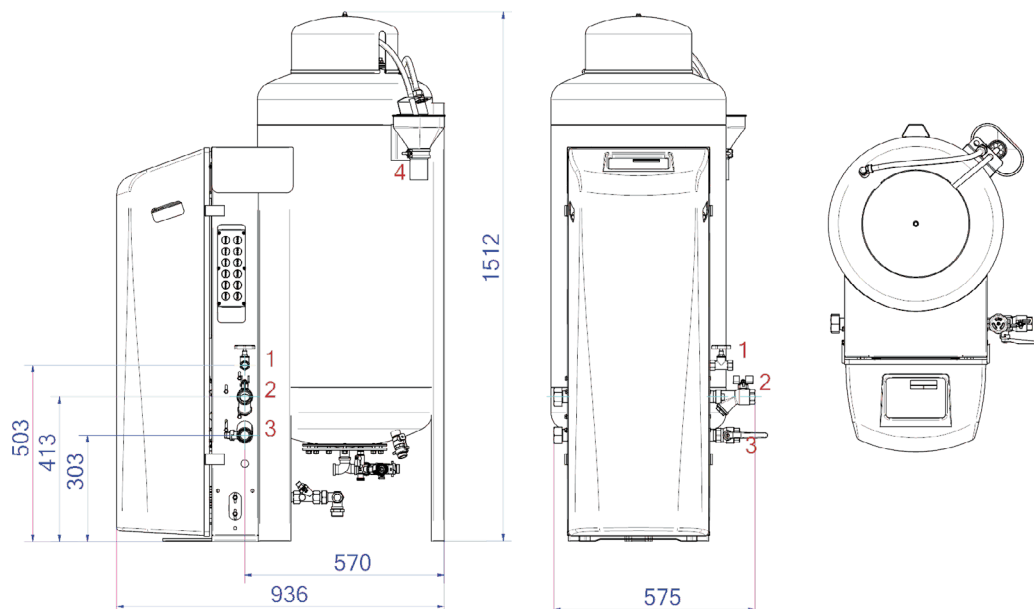
Artikelnummer

EMCK-M200-8.1

Productafbeelding



Productafmetingen



1. Refill aansluiting

Rp1/2

2. Expansie overstortleiding

Rp1

3. Expansie drukleiding

Rp1

4. Veiligheidsklep aftaptrichter tank

DN50 Geberit

Productdatablad Spirotech

ETIM productdata

Hoogte	1515 mm
Inhoud	200 Ltr.
Max. werkdruk	8.1 bar
Connectie type	Overig
Opgenomen vermogen	1.5 kW
Koppelbaar	Ja
Elektrische aansluiting	Aansluitsnoer met stekker
Functie master/slave	Nee
Met expansievat	Ja
Digitale besturingseenheid	Ja

Dubbele pomp	Ja
Met verwisselbaar membraan	Ja
Compressor in sokkel	Nee
Nom. diameter expansie-aansluiting	1" (25)
Max. vloeistof temp.	70 °C
Voor verwarmingssystemen tot	1 MW
Plaatsing horizontaal	Nee
Aansluitspanning	230 V
Compressieklasse	PN 10

Disclaimer

Dit productdatablad is met de grootst mogelijke zorg samengesteld. Desondanks kunnen er (tik)fouten of onvolledigheden voorkomen. Voor de actuele en correcte informatie verwijzen we je naar onze website.

