

Productdatablad Spirotech

Productnaam

EPCK Solo 125L max 4bar

Artikelnummer

EPCK-S125-4.0

Producteigenschappen

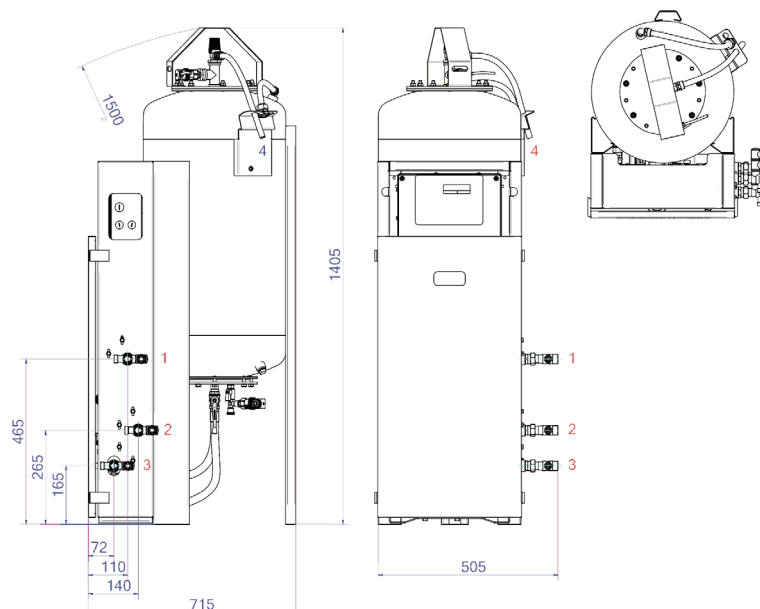
De PicoControl Kompakt SOLO is een compact automatisch expansie- en drukbehoudapparaat. De unit bevat 1 pomp (1x 100%) en een overstortventiel. Een drukloos expansievat is geïntegreerd.

- 1 pomp (1x 100%)
- Met een mechanisch overstortventiel (1x 100%)
- Bedrijfsdruk bereik tot 4,0 bar
- 6 mogelijke volumes expansievat: 45 - 500 liter
- Er kunnen nog twee drukloze expansievaten worden toegevoegd
- Maximaal expansievolume: 45 – 1.500 liter
- De maximale temperatuur op het aansluitpunt: 70°C (meer dan 70°C mogelijk met extra tank)
- Maximale veiligheidstemperatuur in het systeem: 110°C
- Maximaal toegestane druk (PN): 6 bar

Productafbeelding



Productafmetingen



1. Refill aansluiting R3/4

2. Expansie overstortleiding R3/4

3. Expansie drukleiding R3/4

4. Veiligheidsklep aftaptrichter tank PA 15x12,5 mm

Productdatablad Spirotech

ETIM productdata

Hoogte	1405 mm	Dubbele pomp	Nee
Inhoud	125 Ltr.	Met verwisselbaar membraan	Ja
Max. werkdruk	4 bar	Compressor in sokkel	Nee
Connectie type	Overig	Nom. diameter expansie-aansluiting	3/4" (20)
Opgenomen vermogen	0.22 kW	Max. vloeistof temp.	70 °C
Koppelbaar	Ja	Voor verwarmingssystemen tot	1 MW
Elektrische aansluiting	Aansluitsnoer met stekker	Plaatsing horizontaal	Nee
Functie master/slave	Nee	Aansluitspanning	230 V
Met expansievat	Ja	Compressieklasse	PN 6
Digitale besturingseenheid	Ja		

Disclaimer

Dit productdatablad is met de grootst mogelijke zorg samengesteld. Desondanks kunnen er (tik)fouten of onvolledigheden voorkomen. Voor de actuele en correcte informatie verwijzen we je naar onze website.

