

Productdatablad Spirotech

Productnaam

EPCK Solo 500L max 4bar

Artikelnummer

EPCK-S500-4.0

Producteigenschappen

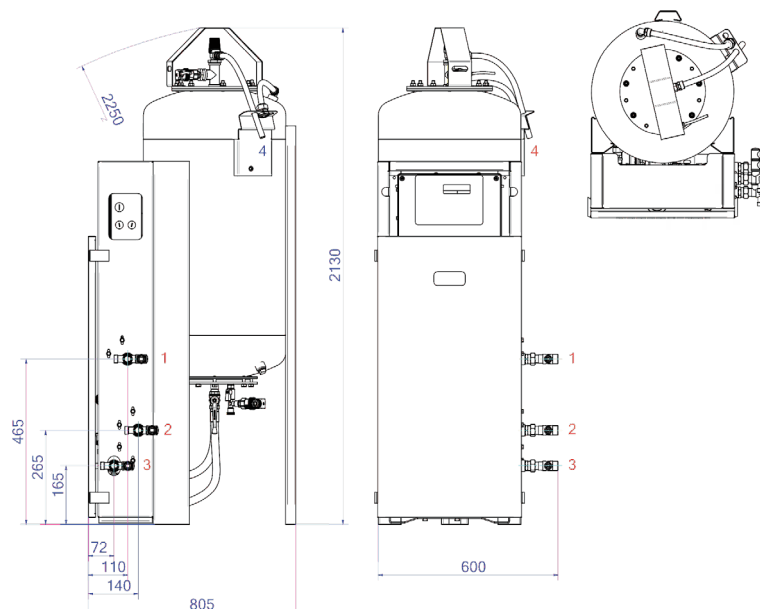
De PicoControl Kompakt SOLO is een compact automatisch expansie- en drukbehoudapparaat. De unit bevat 1 pomp (1x 100%) en een overstortventiel. Een drukloos expansievat is geïntegreerd.

- 1 pomp (1x 100%)
- Met een mechanisch overstortventiel (1x 100%)
- Bedrijfsdruk bereik tot 4,0 bar
- 6 mogelijke volumes expansievat: 45 - 500 liter
- Er kunnen nog twee drukloze expansievaten worden toegevoegd
- Maximaal expansievolume: 45 – 1.500 liter
- De maximale temperatuur op het aansluitpunt: 70°C (meer dan 70°C mogelijk met extra tank)
- Maximale veiligheidstemperatuur in het systeem: 110°C
- Maximaal toegestane druk (PN): 6 bar

Productafbeelding



Productafmetingen



1. Refill aansluiting R3/4

2. Expansie overstortleiding R3/4

3. Expansie drukleiding R3/4

4. Veiligheidsklep aftaptrichter tank PA 15x12,5 mm

Productdatablad Spirotech

ETIM productdata

Hoogte	2130 mm
Inhoud	500 Ltr.
Max. werkdruk	4 bar
Connectie type	Overig
Opgenomen vermogen	0.22 kW
Koppelbaar	Ja
Elektrische aansluiting	Aansluitsnoer met stekker
Functie master/slave	Nee
Met expansievat	Ja
Digitale besturingseenheid	Ja

Dubbele pomp	Nee
Met verwisselbaar membraan	Ja
Compressor in sokkel	Nee
Nom. diameter expansie-aansluiting	3/4" (20)
Max. vloeistof temp.	70 °C
Voor verwarmingssystemen tot	1 MW
Plaatsing horizontaal	Nee
Aansluitspanning	230 V
Compressieklasse	PN 6

Disclaimer

Dit productdatablad is met de grootst mogelijke zorg samengesteld. Desondanks kunnen er (tik)fouten of onvolledigheden voorkomen. Voor de actuele en correcte informatie verwijzen we je naar onze website.

