

# Productdatablad Spirotech

## Productnaam

**ETCM Maxi-10.0 max 23,5bar Twin**

## Producteigenschappen

De TopControl Modular MAXI Twin is een automatisch expansie- en drukbehoudapparaat. De unit bevat 2 VFD-pompen (2x 100%) en 2 elektronisch gestuurde overstortkleppen. Een aparte opslagtank is vereist.

- 2 VFD-pompen (2x 100%)
- 2 elektronisch gestuurde overstortventielen (2x 100%)
- Er moet minimaal 1 drukloos expansievat worden toegevoegd
- Bedrijfsdruk bereik tot 8,4 tot 23,5 bar
- De maximale temperatuur op het aansluitpunt: 70°C (meer dan 70°C mogelijk met extra tank)
- Maximale veiligheidstemperatuur in het systeem: 110°C
- Maximale werkdruk (PN): 10 tot 25 bar

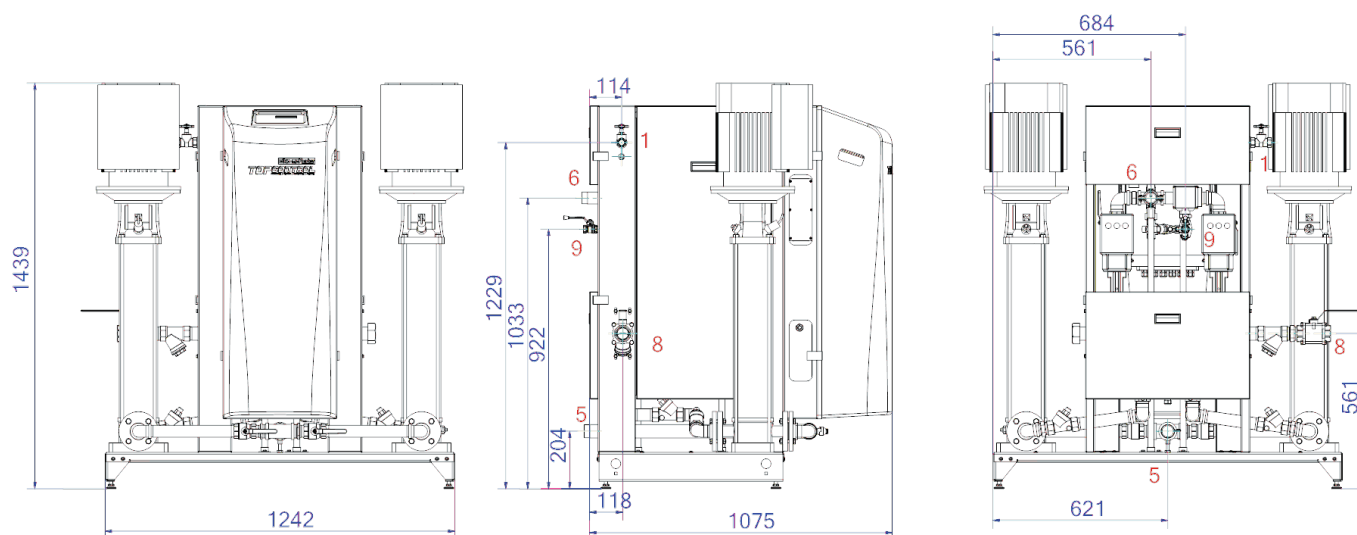
## Artikelnummer

**ETCM-M10.0-23.5-twin**

## Productafbeelding



## Productafmetingen



1. Refill aansluiting	Rp1/2, Rp3/4
5. Zuigleiding van expansievat	R6/4
6. Overloopleiding naar expansievat	R5/4

8. Expansiedrukleiding	Rp6/4
9. Ontgassingsleiding	Rp1/2

# Productdatablad Spirotech

## ETIM productdata

Hoogte	1439 mm
Max. werkdruk	23.5 bar
Connectie type	Overig
Opgenomen vermogen	11.2 kW
Koppelbaar	Ja
Elektrische aansluiting	Aansluitsnoer met stekker
Functie master/slave	Nee
Met expansievat	Nee
Digitale besturingseenheid	Ja

Dubbele pomp	Ja
Met verwisselbaar membraan	Nee
Compressor in sokkel	Nee
Nom. diameter expansie-aansluiting	1.1/2" (40)
Max. vloeistof temp.	70 °C
Voor verwarmingssystemen tot	1 MW
Plaatsing horizontaal	Nee
Aansluitspanning	400 V
Compressieklasse	PN 25

### Disclaimer

Dit productdatablad is met de grootst mogelijke zorg samengesteld. Desondanks kunnen er (tik)fouten of onvolledigheden voorkomen. Voor de actuele en correcte informatie verwijzen we je naar onze website.

