

Productdatablad Spirotech

Productnaam

EMCC Solo-1 max 4bar

Artikelnummer

EMCC-S1-4.0

Producteigenschappen

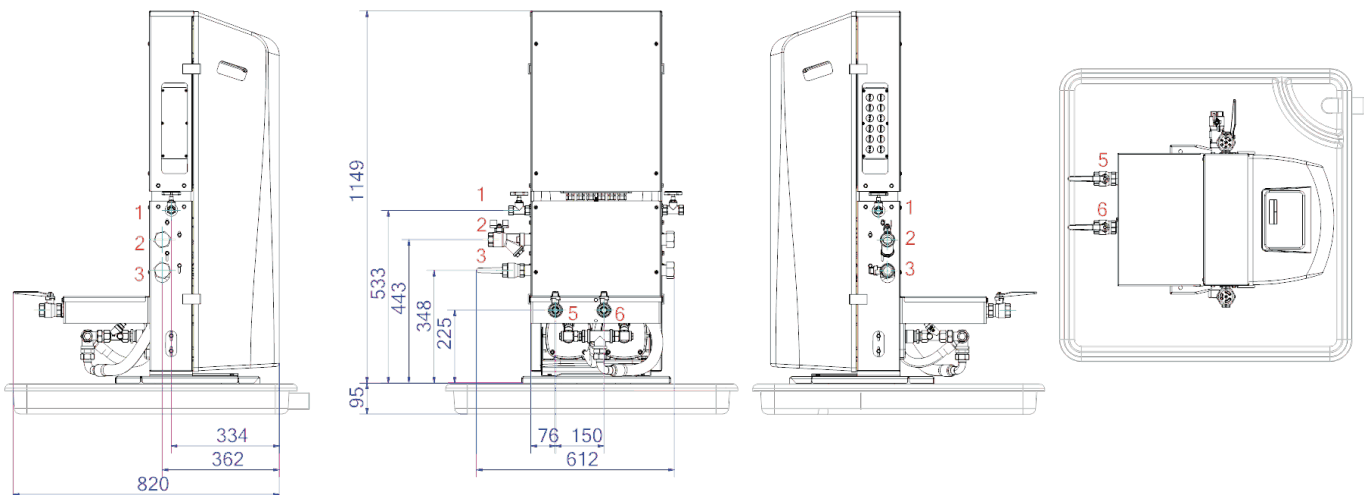
De MultiControl COOL SOLO is een automatisch expansie- en drukbehoudapparaat, met 1 pomp (1x 100%) en 1 overstortventiel, ontworpen voor koelsystemen. Een aparte opslagtank is vereist.

- Bevat 1 pomp (1x 100%)
- Bevat 1 overstortventiel (1x 100%)
- Een operationeel drukbereik tot 4,0 of 5,6 bar
- Er is een drukloos expansievat vereist
- Maximaal expansievolume: 125 – 500 liter
- De minimumtemperatuur op het aansluitpunt: -10°C
- De maximale temperatuur op het aansluitpunt: 70°C (meer dan 70°C mogelijk met extra tank)
- Maximale werkdruk (PN): 10 bar

Productafbeelding



Productafmetingen



1. Refill aansluiting	Rp1/2
2. Expansie overstortleiding	Rp1
3. Expansie drukleiding	Rp1

5. Zuigleiding van expansievat	R1
6. Overloopleiding naar expansievat	R1

ETIM productdata

Hoogte	1149 mm
Max. werkdruk	4 bar
Connectie type	Overig
Opgenomen vermogen	0.8 kW
Koppelbaar	Ja
Elektrische aansluiting	Aansluitsnoer met stekker
Functie master/slave	Nee
Met expansievat	Nee
Digitale besturingseenheid	Ja

Dubbele pomp	Nee
Met verwisselbaar membraan	Nee
Compressor in sokkel	Nee
Nom. diameter expansie-aansluiting	1" (25)
Max. vloeistof temp.	70 °C
Voor verwarmingssystemen tot	1 MW
Plaatsing horizontaal	Nee
Aansluitspanning	230 V
Compressieklasse	PN 10

Disclaimer

Dit productdatablad is met de grootst mogelijke zorg samengesteld. Desondanks kunnen er (tik)fouten of onvolledigheden voorkomen. Voor de actuele en correcte informatie verwijzen we je naar onze website.

