

# Productdatablad Spirotech

Productnaam

**Voorschakelvat 100L**

Producteigenschappen

Voorschakelvaten P max. 10 bar / T max. 110°C

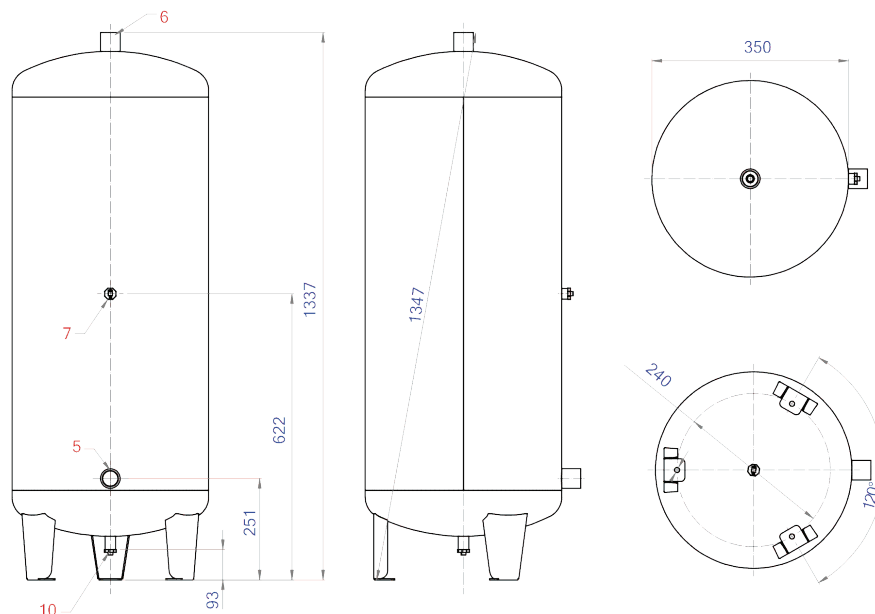
Artikelnummer

**ET0100T1**

Productafbeelding



Productafmetingen



# Productdatablad Spirotech

## ETIM productdata

Hoogte	1337 mm
Inhoud	100 Ltr.
Diameter	350 mm

Max. werkdruk	10 bar
Plaatsing horizontaal	Nee
Plaatsing verticaal	Ja

### Disclaimer

Dit productdatablad is met de grootst mogelijke zorg samengesteld. Desondanks kunnen er (tik)fouten of onvolledigheden voorkomen. Voor de actuele en correcte informatie verwijzen we je naar onze website.

