

Productdatablad Spirotech

Productnaam

Voorschakelvat 150L

Producteigenschappen

Voorschakelvaten P max. 10 bar / T max. 110°C

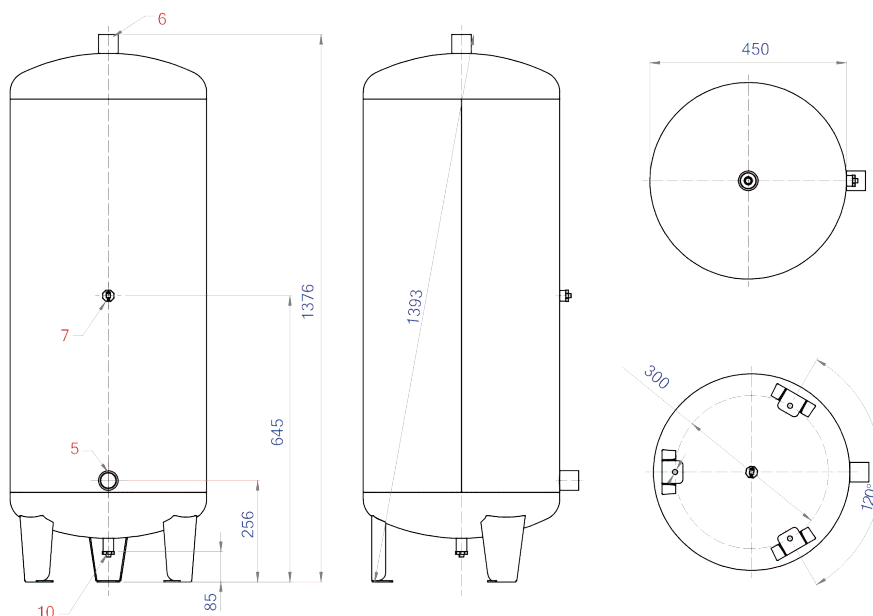
Artikelnummer

ET0150T1

Productafbeelding



Productafmetingen



Productdatablad Spirotech

ETIM productdata

Inhoud	150 Ltr.
Diameter	450 mm
Max. werkdruk	10 bar

Plaatsing horizontaal	Nee
Plaatsing verticaal	Ja

Disclaimer

Dit productdatablad is met de grootst mogelijke zorg samengesteld. Desondanks kunnen er (tik)fouten of onvolledigheden voorkomen. Voor de actuele en correcte informatie verwijzen we je naar onze website.

