

Productdatablad Spirotech

Productnaam

SpiroTrap -DN250 -HiFlow -Flens

Producteigenschappen

Vuilafscheider voor cv- en koelinstallaties die vuildeeltjes continu uit het systeemwater verwijderd, geschikt voor hoge volumestromen. Uitgevoerd in staal met flensaansluiting.

- Zeer kleine deeltjes, vanaf $5\ \mu\text{m}$ (= 0,005 mm), worden afgescheiden en verwijderd
- Vuil kan worden afgevoerd terwijl de installatie in bedrijf is
- Voorzien van een aftapkraan voor snelle en eenvoudige verwijdering van vuil
- Geen afsluiters of bypass nodig
- Toepasbaar met 50/50 ethyleenglycol / water (volume)
- Constante, lage drukval
- Onderhoud vergt slechts enkele seconden
- Geschikt voor hoge volumestromen
- Flensaansluiting PN16
- Maximale werkdruk: 10 bar
- Maximale mediumtemperatuur: 110 °C

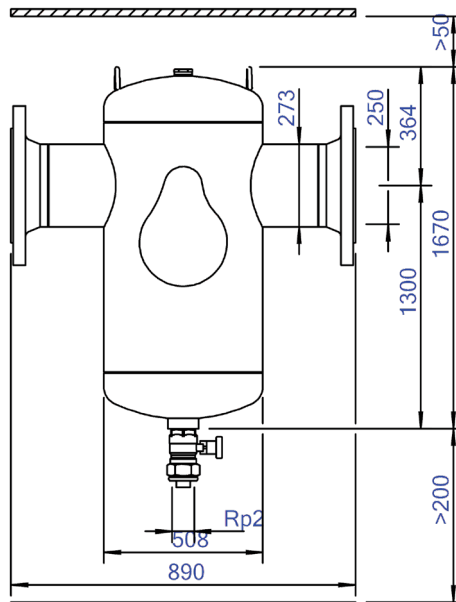
Artikelnummer

HE250F

Productafbeelding



Productafmetingen



Productdatablad Spirotech

ETIM productdata

| | |
|--------------------------------------|----------------|
| Materiaal behuizing | Staal |
| Afvoerkraan | Ja |
| Kwaliteitsklasse materiaal behuizing | St 37 (1.0254) |
| Terugspoelbaar filter | Nee |
| Mediumtemperatuur (continu) | 0 - 110 °C |
| Max. werkdruk | 10 bar |
| Kvs-waarde [m3/h] bij ΔP 1 bar | 1095.5 |
| Variabele stromingsrichting | Ja |
| Met isolatie | Nee |
| Scheidingstype | Vuil |
| Connectie type | Flens |
| Model | Horizontaal |
| Connectie (d) | DN 250 |
| Max. glycolmengsel | 50 % |
| Geschikt voor verwarming | Ja |
| Geschikt voor koeling | Ja |
| Lengte van constructie | 890 mm |
| Compressieklasse | PN 10 |
| Oppervlakte bescherming | Gelakt |

| | |
|--|---------------------------|
| Geschikt voor open systemen | Nee |
| Geschikt voor gesloten systemen | Ja |
| Geschikt voor solar | Nee |
| Wervel werkingsprincipe | Nee |
| Onderdruk werkingsprincipe | Nee |
| Met demonteerbaar filter | Nee |
| Filtervolume | 300 Ltr. |
| Magneet Werkingsprincipe | Nee |
| Stuwung werkingsprincipe | Nee |
| Met automatische ontluchting | Nee |
| Deelstroom werkingsprincipe | Nee |
| Principe volle doorstroom met bezinken | Ja |
| Reiniging mogelijk tijdens bedrijf | Ja |
| Met koppelingen | Ja |
| Sprongafstand ingang/uitgang | 0 mm |
| Materiaal aansluiting | Staal |
| Nom. stroomsnelheid | 0 - 575 m ³ /h |
| Flens standaard | DIN |

Disclaimer

Dit productdatablad is met de grootst mogelijke zorg samengesteld. Desondanks kunnen er (tik)fouten of onvolledigheden voorkomen. Voor de actuele en correcte informatie verwijzen we je naar onze website.

