

Productnaam

SpiroVent Superior S16A -Refill

Producteigenschappen

Een volledig automatische vacuümontgasser voor gesloten, verwarmings, koeling en proces systemen met een druk van 9 - 16 bar.

I: geïsoleerd

R: met direct refill

- Geschikt voor systemen met drukken tussen 9 en 16 bar
- Verwijdert alle gassen, circulerende lucht, microbellen en opgeloste gassen
- Verwijdert ingesloten gasbellen door absorptieve vloeistof
- Eenvoudige installatie, waardoor de benodigde tijd voor het inregelen en overdragen aanzienlijk wordt verminderd
- Energiezuinig dankzij SmartSwitch, waardoor laagst mogelijke gasconcentratie wordt bereikt
- Ontgast (bij)vullen en drukbehoud
- Beveiligd tegen overmatig (bij)vullen
- Werkt probleemloos in combinatie met alle gangbare expansiesystemen
- De B- en R-versies hebben een geïntegreerd automatisch navulstelsel
- Twee jaar garantie

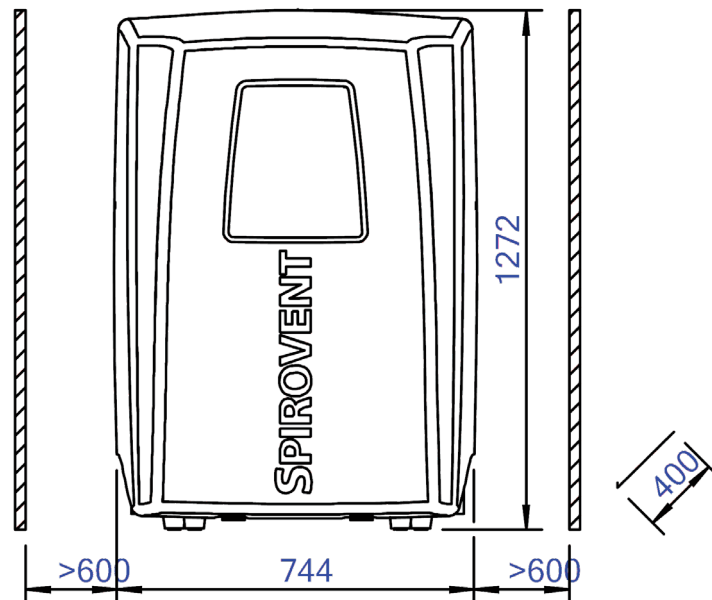
Artikelnummer

MA16R50

Productafbeelding



Productafmetingen



Productdatablad Spirotech

ETIM productdata

Hoogte	1272 mm
Met isolatie	Nee
Max. glycolmengsel	40 %
Compressieklasse	PN 25
Geschikt voor gesloten systemen	Ja
Max. installatie inhoud	300000 Ltr.
Breedte	744 mm
Diepte	400 mm
Voltage aansluiting	360 - 440 V
Max. stroomsnelheid	1000 l.h
Aansluitmaat invoer	3/4 inch
Aansluiting invoer	Buitendraad cilindrisch BSPP-G (ISO 228-1)
Aansluitmaat afvoer	3/4 inch
Aansluiting afvoer	Buitendraad cilindrisch BSPP-G (ISO 228-1)
Aansluitingsmaat navulling/top-up	3/4 inch
Aansluitingsmaat navulling/top-up	Buitendraad cilindrisch BSPP-G (ISO 228-1)
Frequentie	50 Hz

Geluidsdrukniveau	57 dB(A)
Omgevingstemperatuur	0 - 40 °C
IP-classificatie	IPX4D
Operationele druk	9 - 16 bar
Met terugloop beveiliging	Nee
LAN-verbinding	Nee
Max. elektrisch vermogen	2.25 kW
Wi-Fi	Nee
Communicatie met RS-485 interface	Nee
Communicatie met MOD-Bus interface inverter	Nee
Bluetooth	Nee
Ondersteunt BACnet protocol	Nee
Vrije schakelcontact	Ja
Bediening via touchscreen	Nee
Op afstand te controleren	Ja
Nominaal vermogen	4.3 A

Disclaimer

Dit productdatablad is met de grootst mogelijke zorg samengesteld. Desondanks kunnen er (tik)fouten of onvolledigheden voorkomen. Voor de actuele en correcte informatie verwijzen we je naar onze website.

