

Productdatablad Spirotech

Productnaam

SpiroVent RV2 -28mm -Uni

Producteigenschappen

Een messing (microbellen) luchtafscheider met een universele 22 mm - 2" aansluiting

- Verwijderen effectief alle circulerende lucht en microbellen
- Nooit meer handmatig ontluichten
- Toepasbaar met 50/50 Glycol / Water (Volume)
- Constante, lage drukval
- Minder storingen en uitval van installatie
- Aansluitdiameters van 22 mm tot 2" (G2)
- Uitzonderlijke garantie

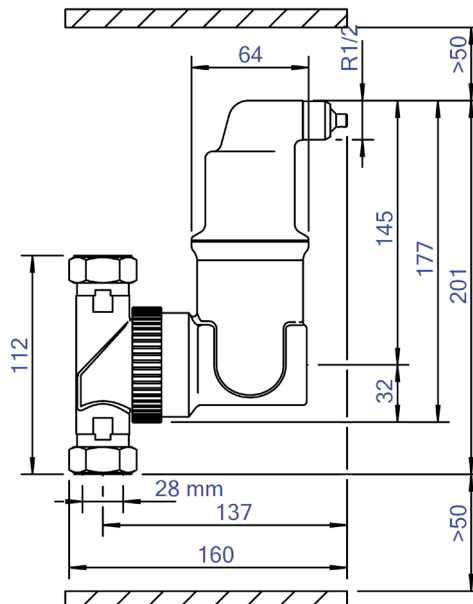
Artikelnummer

UA028W

Productafbeelding



Productafmetingen



Productdatablad Spirotech

ETIM productdata

Materiaal behuizing	Messing	Uitwendige leiding diameter	28 mm
Afvoerkraan	Nee	Lengte van constructie	112 mm
Kwaliteitsklasse materiaal behuizing	Overig	Compressieklasse	PN 10
Terugspoelbaar filter	Nee	Oppervlakte bescherming	Onbehandeld
Mediumtemperatuur (continu)	0 - 110 °C	Geschikt voor open systemen	Nee
Max. werkdruk	10 bar	Geschikt voor gesloten systemen	Ja
Kvs-waarde [m ³ /h] bij ΔP 1 bar	10.13 m ³ /h	Geschikt voor solar	Nee
Variabele stromingsrichting	Ja	Met demonteerbaar filter	Nee
Met isolatie	Nee	Filtervolume	0.18 Ltr.
Scheidingstype	Lucht	Magneet Werkingsprincipe	Nee
Connectie type	Compressie koppeling	Met automatische ontluchting	Ja
Model	Horizontaal/verticaal	Met koppelingen	Ja
Connectie (d)	Anders	Sprongafstand ingang/uitgang	0 mm
Max. glycolmengsel	50 %	Materiaal aansluiting	Messing
Geschikt voor verwarming	Ja	Materiaal aansluiting	Ander
Geschikt voor koeling	Ja	Nom. stroomsnelheid	0 - 2 m ³ /h

Disclaimer

Dit productdatablad is met de grootst mogelijke zorg samengesteld. Desondanks kunnen er (tik)fouten of onvolledigheden voorkomen. Voor de actuele en correcte informatie verwijzen we je naar onze website.

