

Productdatablad Spirotech

Productnaam

SpiroVent Solar -1½" -Uni -AutoClose -HogeT

Producteigenschappen

Een messing (microbellen) luchtafseparator - AutoClose voor thermische zonnepanelen of systemen met een hoge temperatuur (max. 180 °C) met een 22 mm - 1½" universele aansluiting

- Speciaal ontwikkeld voor installaties met zonnepanelen (hoge temperaturen en drukniveaus)
- Verwijdert effectief circulerende microbellen en (ingesloten) lucht
- Minder onderhoud en storingen
- Constante lage drukval
- Geen onnodige stilstand
- Universele aansluiting
- Aansluitmaten van 22 mm tot 1½" (G1½)
- Voorkomt valse stagnatie
- Geen voortijdige veroudering van de solarvloeistof
- Geen gevaar voor droogkoken via de luchtafseparator
- Nooit meer naar boven klimmen om te ontluchten
- Altijd een luchtvrrije installatie met optimaal rendement
- Geschikt voor nieuwe en bestaande installaties

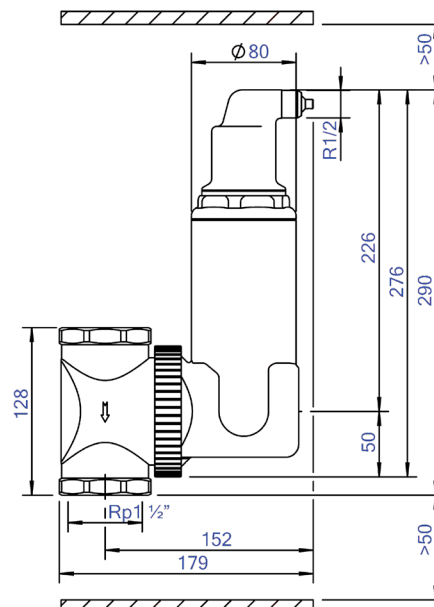
Artikelnummer

UA150WFBA08

Productafbeelding



Productafmetingen



Productdatablad Spirotech

ETIM productdata

Materiaal behuizing	Messing
Afvoerkraan	Nee
Kwaliteitsklasse materiaal behuizing	Overig
Terugspoelbaar filter	Nee
Mediumtemperatuur (continu)	0 - 180 °C
Max. werkdruk	10 bar
Kvs-waarde [m3/h] bij ΔP 1 bar	24.9 m ³ /h
Met isolatie	Nee
Scheidingstype	Lucht
Connectie type	Binnendraad cilindrisch BSPT-Rp (ISO 7-1 / EN 10226-1)
Model	Horizontaal/verticaal
Connectie (d)	1 1/2 inch (40)
Max. glycolmengsel	50 %
Geschikt voor verwarming	Ja
Geschikt voor koeling	Nee

Lengte van constructie	128 mm
Compressieklasse	PN 10
Oppervlakte bescherming	Ander
Geschikt voor open systemen	Nee
Geschikt voor gesloten systemen	Ja
Geschikt voor solar	Ja
Met demonteerbaar filter	Nee
Filtervolume	1.16 Ltr.
Magneet Werkingsprincipe	Nee
Met automatische ontluchting	Ja
Met koppelingen	Nee
Materiaal aansluiting	Messing
Materiaal aansluiting	Ander
Magneetlocatie	Geen

Disclaimer

Dit productdatablad is met de grootst mogelijke zorg samengesteld. Desondanks kunnen er (tik)fouten of onvolledigheden voorkomen. Voor de actuele en correcte informatie verwijzen we je naar onze website.

